

Standfuß

10“-21“ Monitor/ Panel-PC



Übersicht:

- Standfuß für Monitore und Panel-PCs
- Bildschirmdiagonale 10“ - 21“
- Neigungswinkel einstellbar
- Kabelführung
- VESA 100

Technische Daten:

Ausstattung:

Standfuss für 10“ - 21“ Bildschirme

Neigungswinkel:

ja, keine Drehung

Befestigung:

VESA 100

Mechanische Abmessungen:

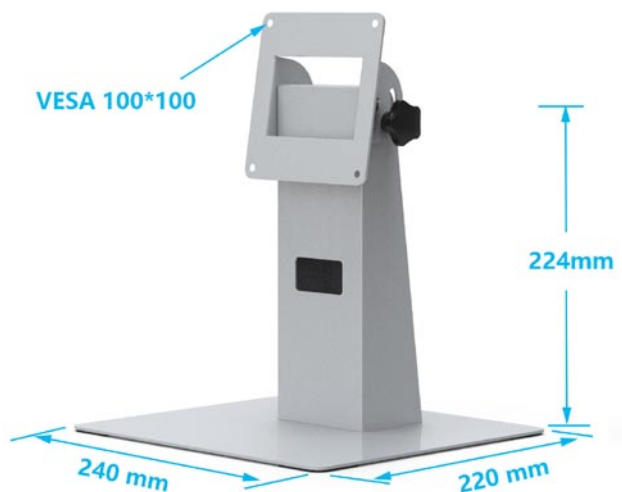
ca. 220 x 240 x 224 mm

Material:

Stahl / Aluminium

Gewicht:

ca. 3 kg



Bestelldaten:

10050530

Tischstandfuß
für Monitore bis 21“