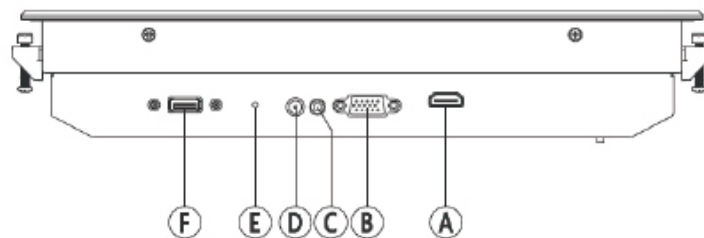
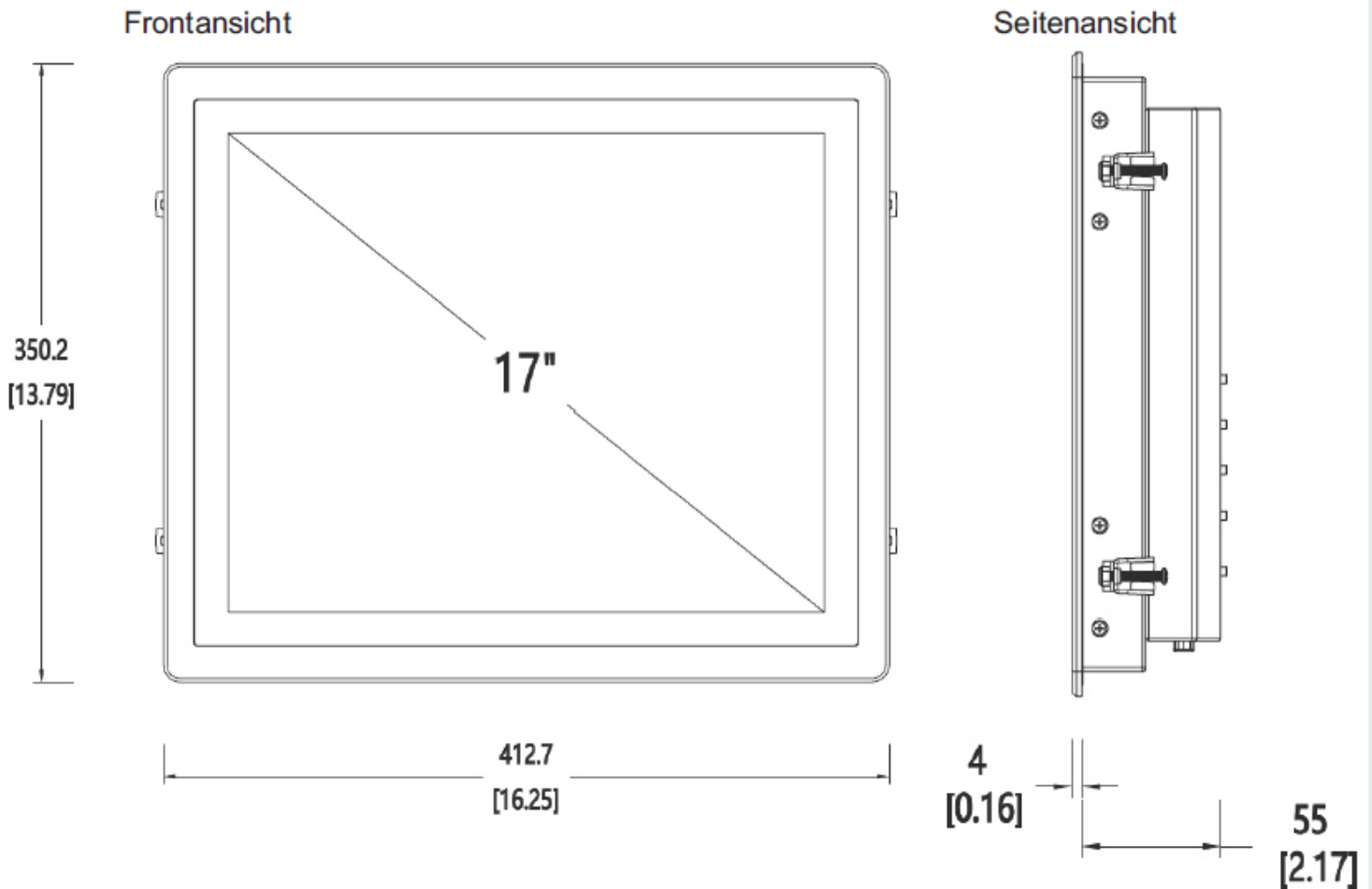


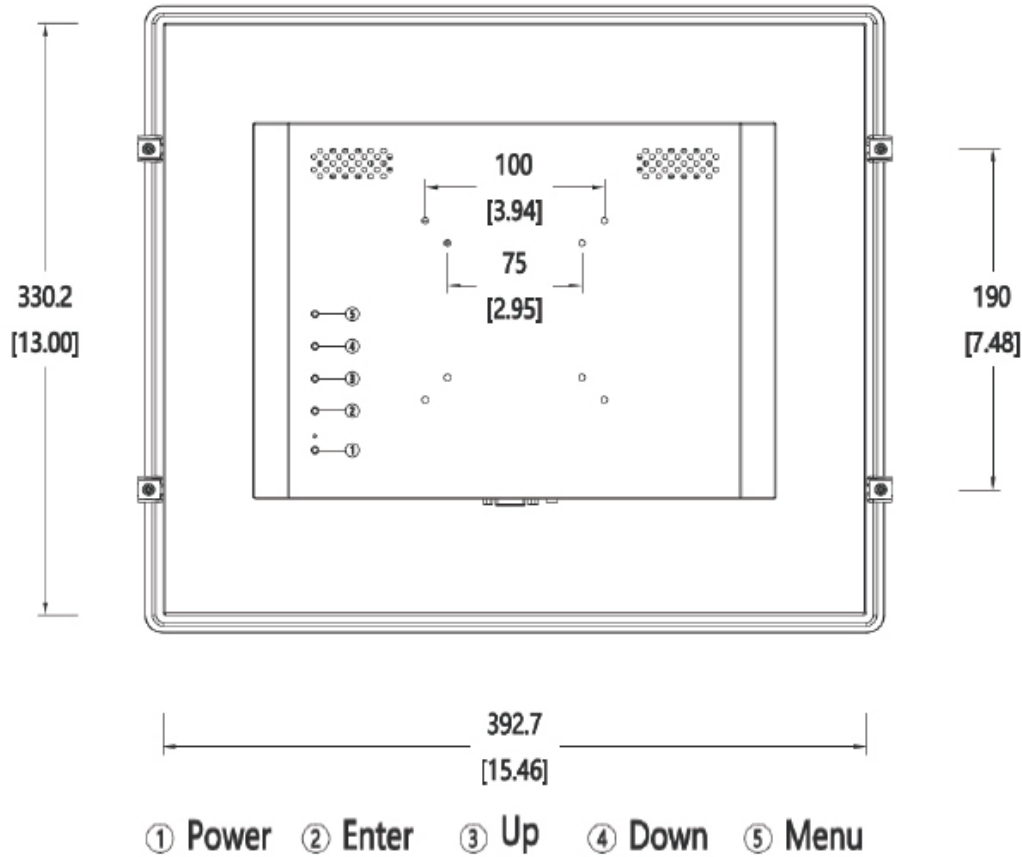
Abmessungen in mm [inch]:



- Ⓐ HDMI Ⓑ VGA Ⓒ AUDIO IN Ⓓ DC12V Ⓔ Ground Ⓕ USB for touch

Abmessungen in mm [inch]:

Rückansicht



Ausschnitt

