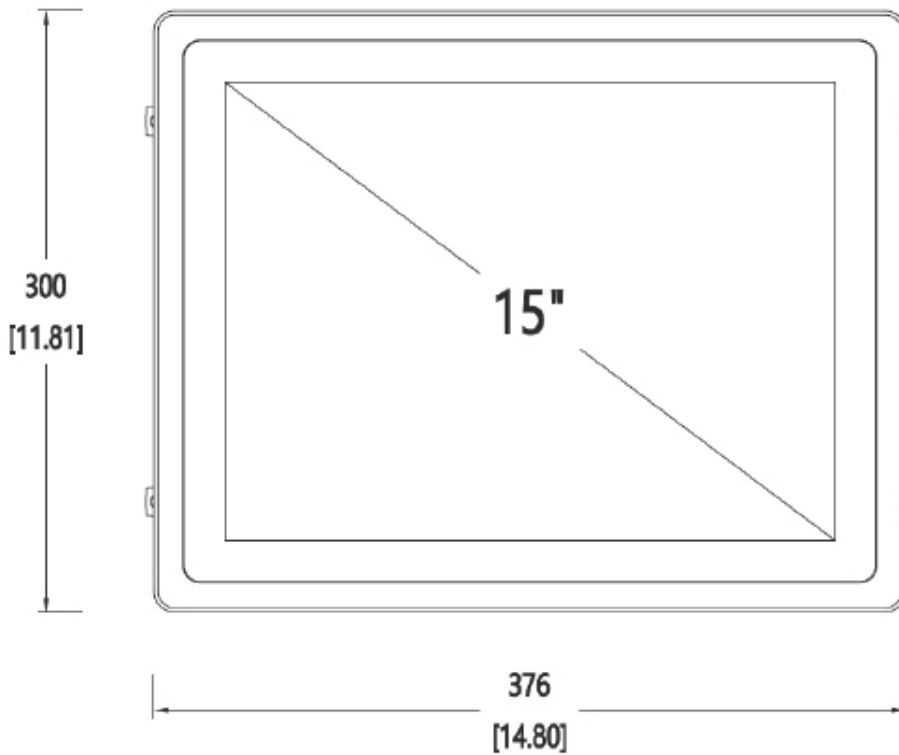
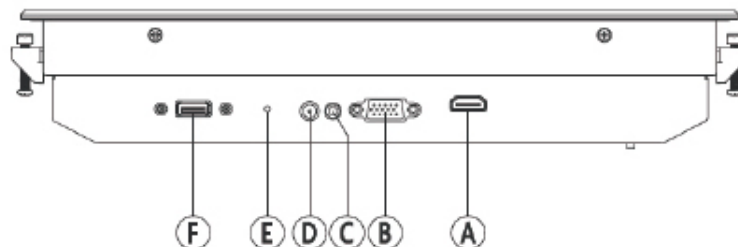
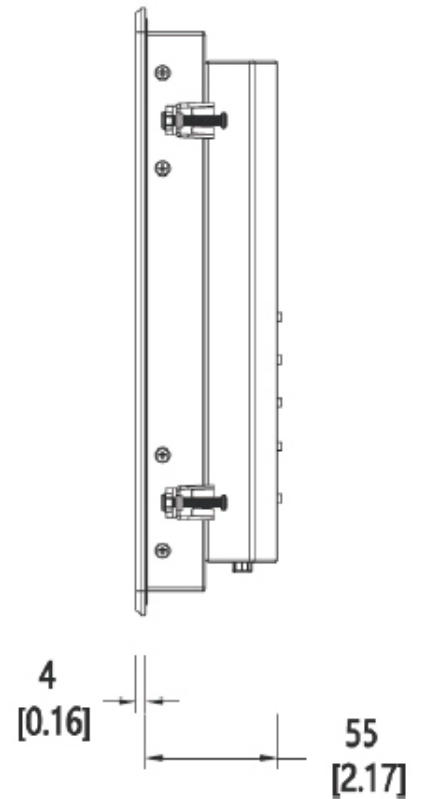


Abmessungen in mm [inch]:

Frontansicht



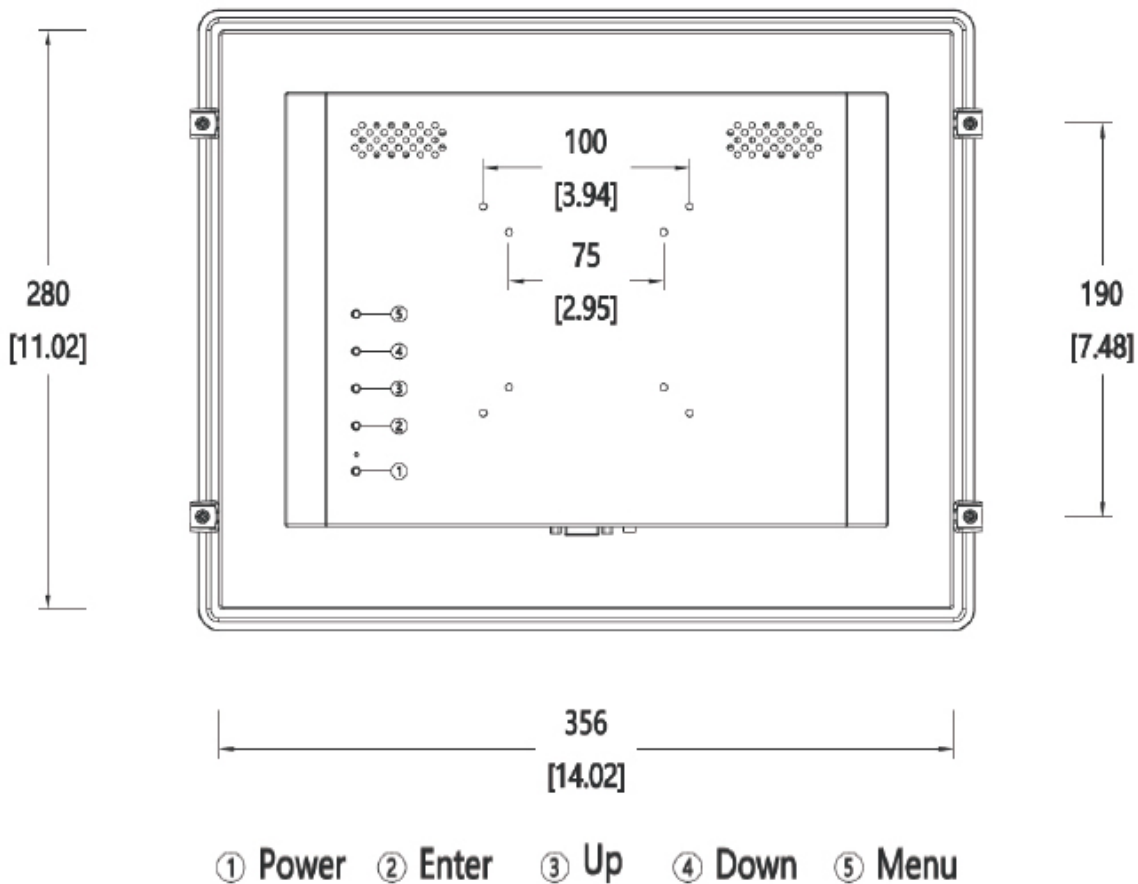
Seitenansicht



- (A) HDMI (B) VGA (C) AUDIO IN (D) DC12V (E) Ground (F) USB for touch

Abmessungen in mm [inch]:

Rückansicht



Ausschnitt

