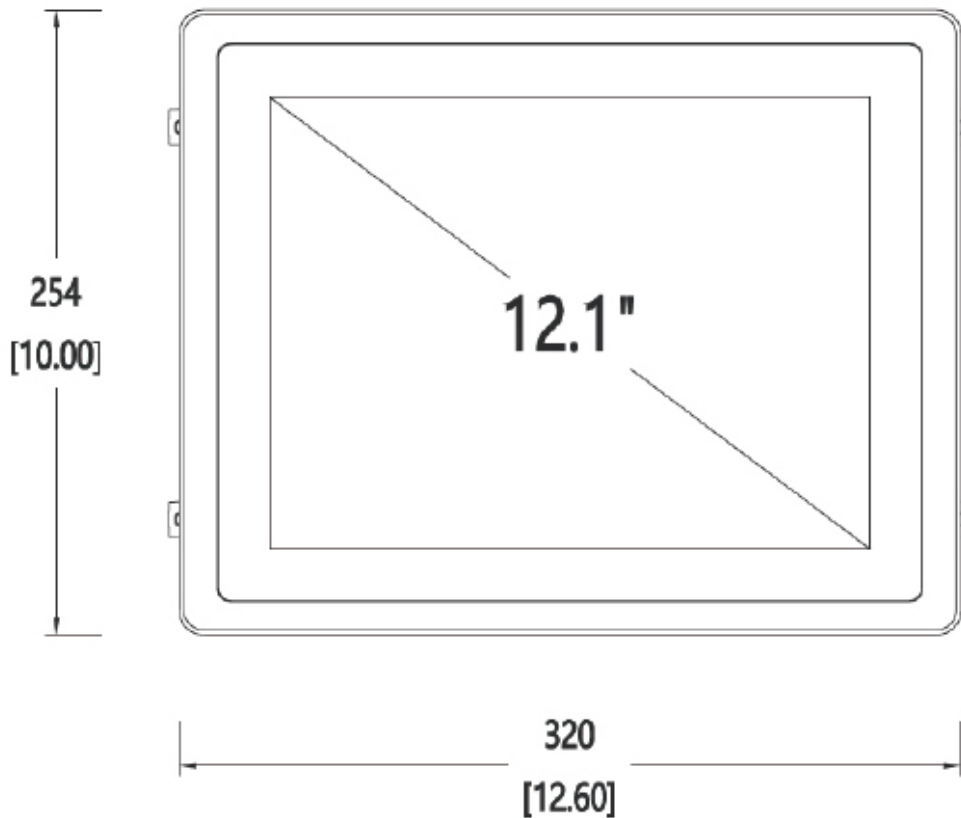
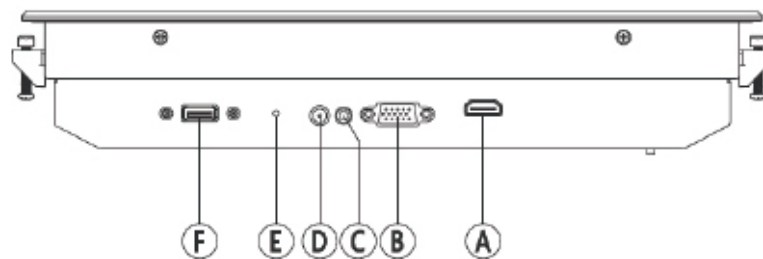
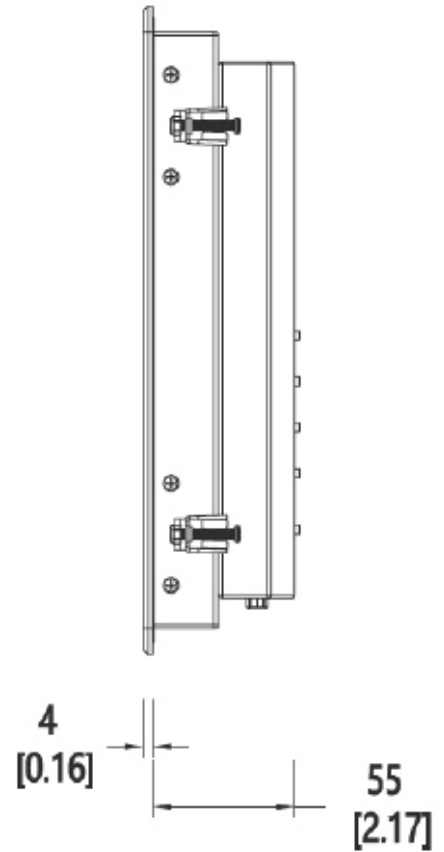


## Abmessungen in mm [inch]:

Frontansicht



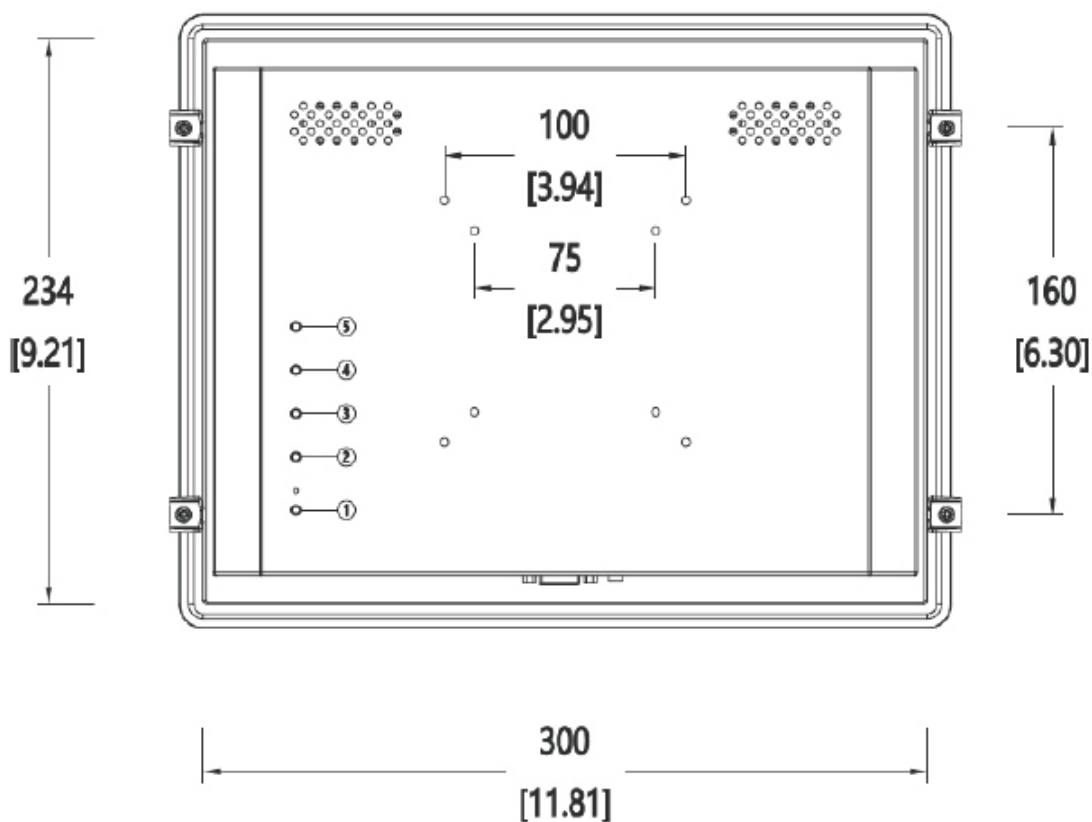
Seitenansicht



- A) HDMI**   **B) VGA**   **C) AUDIO IN**   **D) DC12V**   **E) Ground**   **F) USB for touch**

## Abmessungen in mm [inch]:

Rückansicht



- ① Power ② Enter ③ Up ④ Down ⑤ Menu

Ausschnitt

