

# IPM17-TW 17“

## Touchscreen-Monitor



### Übersicht:

- Touchscreen-Monitor
- 17“ Weitwinkeldisplay (89/89/89/89)
- resistiver Touchscreen 5- Draht oder kapazitiver Multitouch,randlos
- Aluminium-Frontplatte
- Anschlüsse: VGA, HDMI, Audio-in
- Befestigung über Klemmsystem oder VESA 75 / 100

### Kurzbeschreibung:

Die Touchscreen-Monitore IPM17-TW sind für den Einsatz in der Industrie oder in Infoterminals geeignet. Die Monitore können in vorhandene Fronttafeln oder Bedienpulte einfach integriert werden. Der Einbau erfolgt über ein rückseitiges Klemmsystem in einem Ausschnitt. Damit können die Monitore auch als Ersatzgeräte in vorhandene Systeme leicht eingebaut werden. Alternativ können die Geräte über die VESA-Befestigung an Tragarmen o.ä. montiert werden. Die robusten Geräte sind für den Einsatz auch in rauester Umgebung im 24 Stunden Betrieb geeignet. Verbaut sind Displays mit einem hohen Blickwinkel von 89/89/89/89°, somit ist eine gute Ablesbarkeit gewährleistet. Die Spannungsversorgung erfolgt über ein externes Netzteil und die Standard-Schnittstellen sind analog VGA und HDMI sowie USB für den Touchscreen. Als Touchscreen kann ein resistiver oder kapazitiver Touchscreen geliefert werden.

### Technische Daten:

#### **Ausstattung:**

Panel-Monitor, 17“ TFT / LCD, Touchscreen

#### **Auflösung:**

max. 1280x1024

#### **Helligkeit:**

min. 250cd/qm

#### **Schnittstellen:**

VGA, HDMI, Audio in

HDMI-Kabel im Lieferumfang enthalten

#### **Kontrast:**

1000:1

#### **Einstellung:**

über On Screen Menü

#### **Spannungsversorgung:**

12 VDC über externes Weitbereichsnetzteil 100-240 VAC

#### **MTBF:**

Backlights min. 30000h

#### **Bedienelemente:**

resistiver Touchscreen 5-Draht oder kapazitiver 10-Finger Multitouchscreen, randlos

#### **Mechanische Abmessungen:**

robustes Aluminium- / Stahlblechgehäuse:

393 x 330 x 55 mm

Frontplatte Aluminium: 413 x 350 mm

#### **Umgebungsbedingungen:**

Betriebstemperatur 0-50°C

Feuchtigkeit: 10 - 80 % rel. Feuchte, nicht kondensierend

#### **Schutzklasse:**

Front IP 65

#### **Zulassungen:**

CE/ FCC/ RoHS

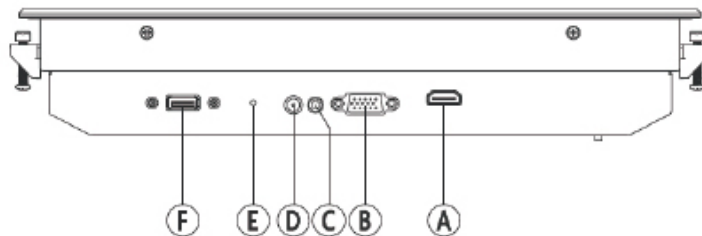
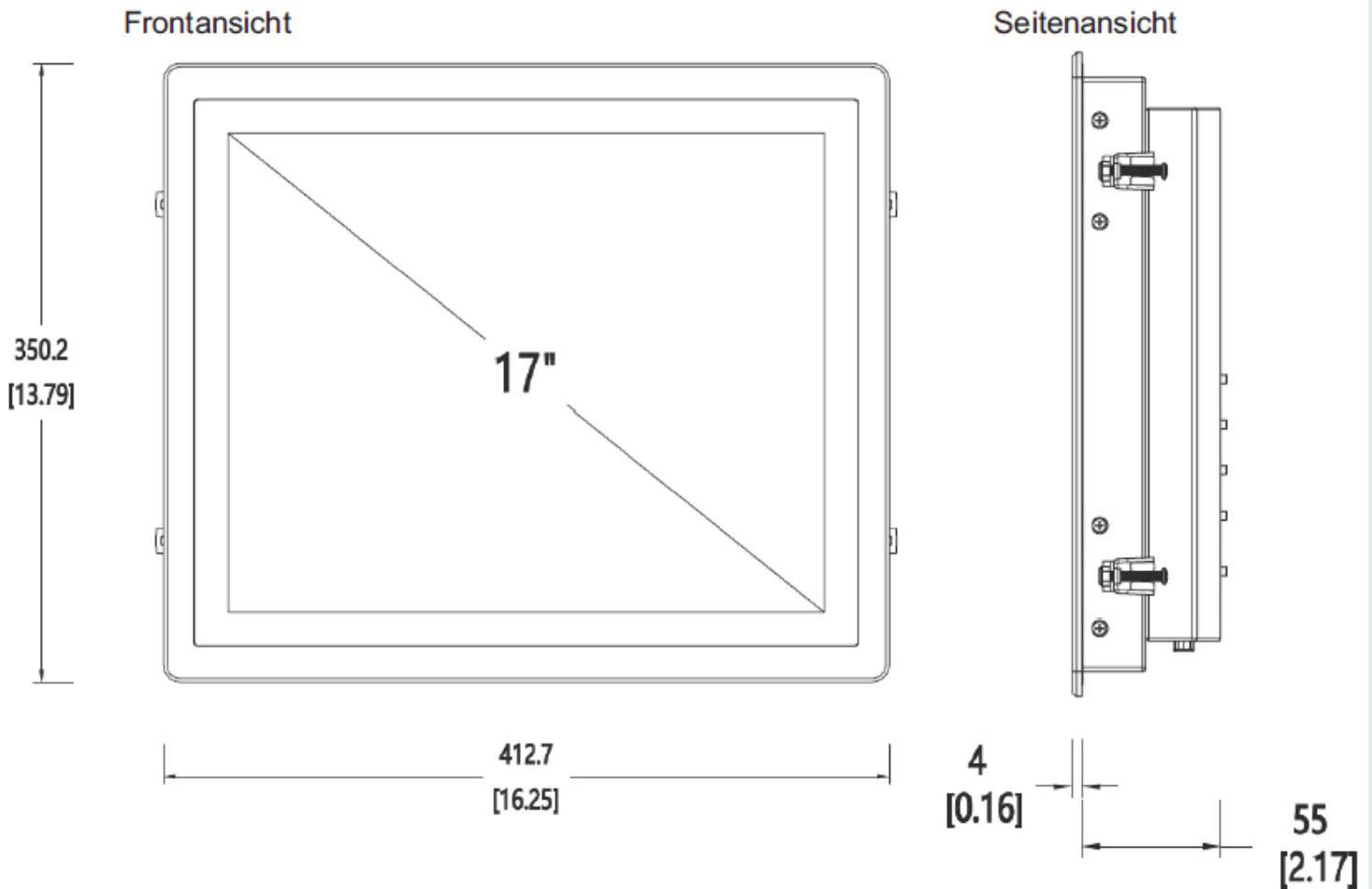
### Bestelldaten:

**10050416** IPM17-TWK Panelmonitor

**10050417** IPM17-TWR Panelmonitor

**10050532** Option 9-36 VDC

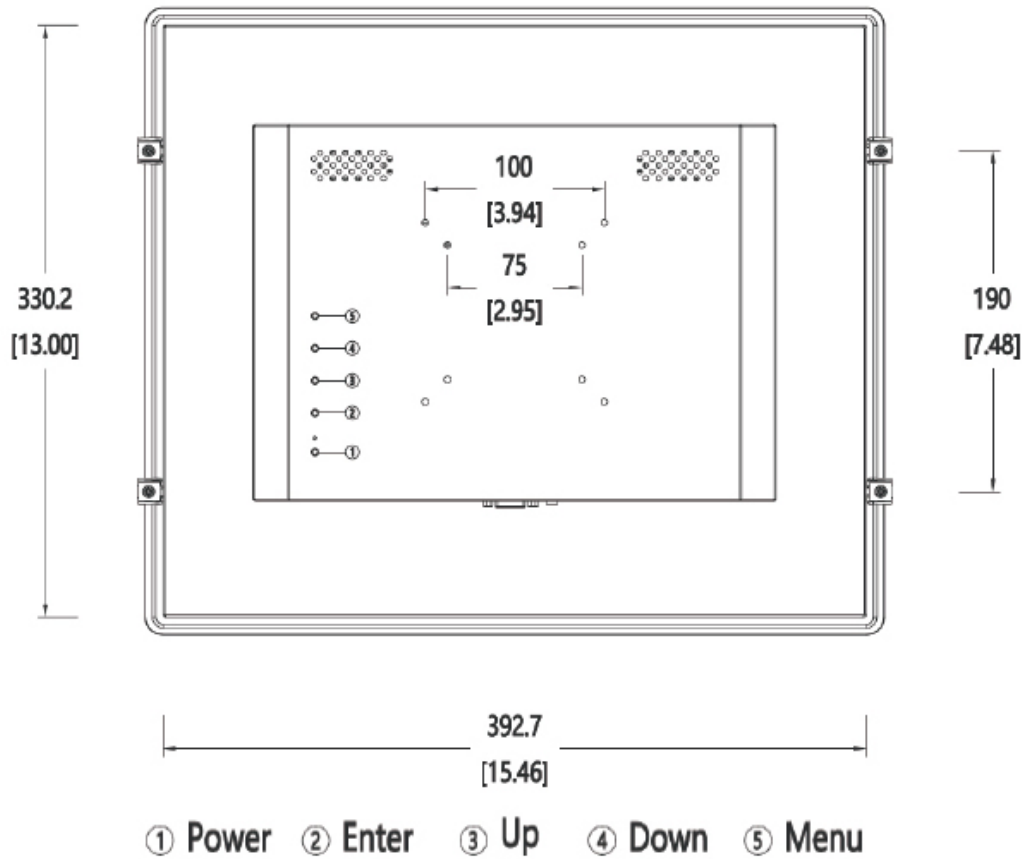
## Abmessungen in mm [inch]:



- Ⓐ HDMI   Ⓑ VGA   Ⓒ AUDIO IN   Ⓓ DC12V   Ⓔ Ground   Ⓕ USB for touch

## Abmessungen in mm [inch]:

Rückansicht



Ausschnitt

