

IPM15-TW 15“

Touchscreen-Monitor



Übersicht:

- Touchscreen-Monitor
- 15“ Weitwinkeldisplay (89/89/89/89)
- resistiver Touchscreen 5- Draht oder kapazitiver Multitouch,randlos
- Aluminium-Frontplatte
- Anschlüsse: VGA, HDMI, Audio-in
- Befestigung über Klemmsystem oder VESA 75 / 100

Kurzbeschreibung:

Die Touchscreen-Monitore IPM15-TW sind für den Einsatz in der Industrie oder in Infoterminals geeignet. Die Monitore können in vorhandene Fronttafeln oder Bedienpulte einfach integriert werden. Der Einbau erfolgt über ein rückseitiges Klemmsystem in einem Ausschnitt. Damit können die Monitore auch als Ersatzgeräte in vorhandene Systeme leicht eingebaut werden. Alternativ können die Geräte über die VESA-Befestigung an Tragarmen o.ä. montiert werden. Die robusten Geräte sind für den Einsatz auch in rauester Umgebung im 24 Stunden Betrieb geeignet. Verbaut sind Displays mit einem hohen Blickwinkel von 89/89/89/89°, somit ist eine gute Ablesbarkeit gewährleistet. Die Spannungsversorgung erfolgt über ein externes Netzteil und die Standard-Schnittstellen sind analog VGA und HDMI sowie USB für den Touchscreen. Als Touchscreen kann ein resistiver oder kapazitiver Touchscreen geliefert werden.

Technische Daten:

Ausstattung:

Panel-Monitor, 15“ TFT / LCD, Touchscreen

Auflösung:

max. 1024x768

Helligkeit:

min. 350cd/qm

Schnittstellen:

VGA, HDMI, Audio in

HDMI-Kabel im Lieferumfang enthalten

Kontrast:

1000:1

Einstellung:

über On Screen Menü

Spannungsversorgung:

12 VDC über externes Weitbereichsnetzteil 100-240 VAC

MTBF:

Backlights min. 30000h

Bedienelemente:

resistiver Touchscreen 5-Draht oder kapazitiver 10-Finger Multitouchscreen, randlos

Mechanische Abmessungen:

robustes Aluminium- / Stahlblechgehäuse:

356 x 280 x 55 mm

Frontplatte Aluminium: 376 x 300 mm

Umgebungsbedingungen:

Betriebstemperatur 0-50°C

Feuchtigkeit: 10 - 80 % rel. Feuchte, nicht kondensierend

Schutzklasse:

Front IP 65

Zulassungen:

CE/ FCC/ RoHS

Bestelldaten:

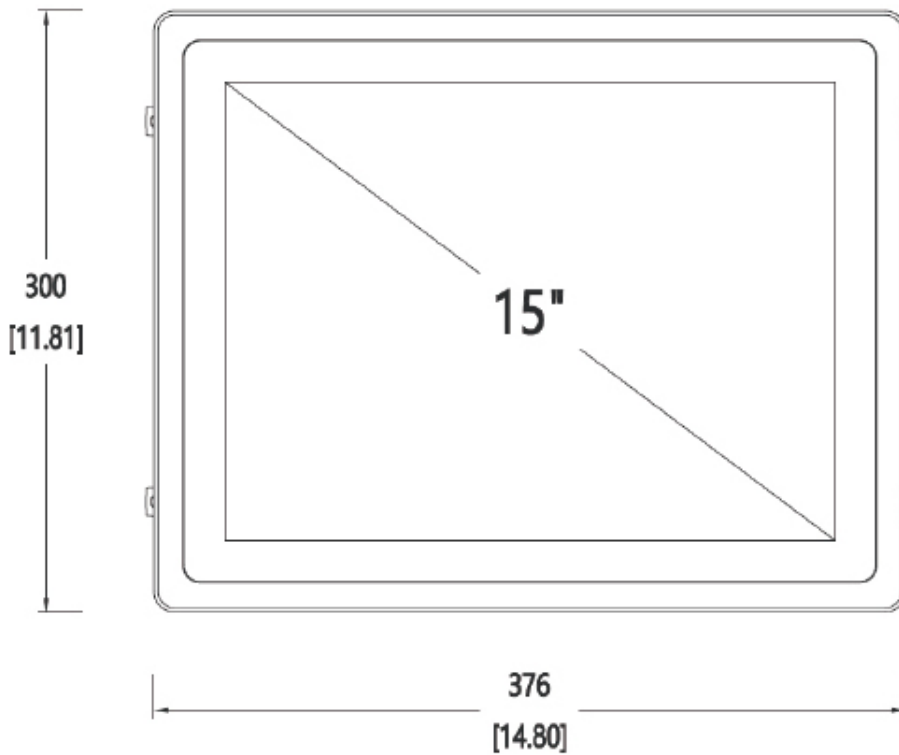
10050414 IPM15-TWK Panelmonitor

10050415 IPM15-TWR Panelmonitor

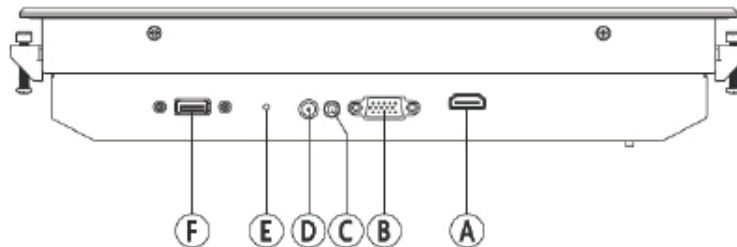
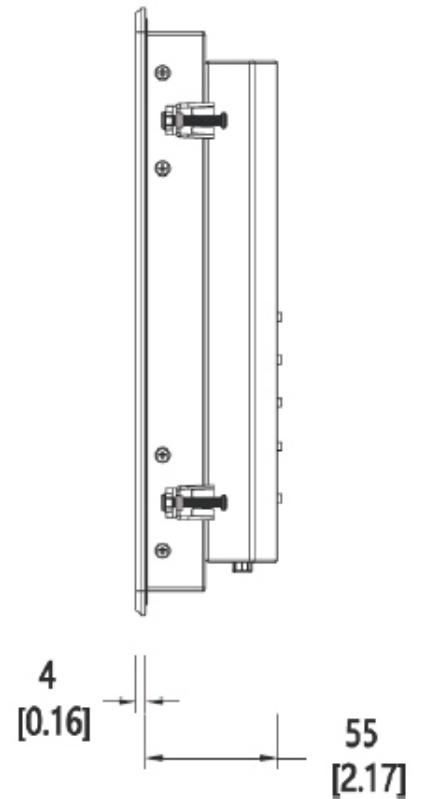
10050532 Option 9-36 VDC

Abmessungen in mm [inch]:

Frontansicht



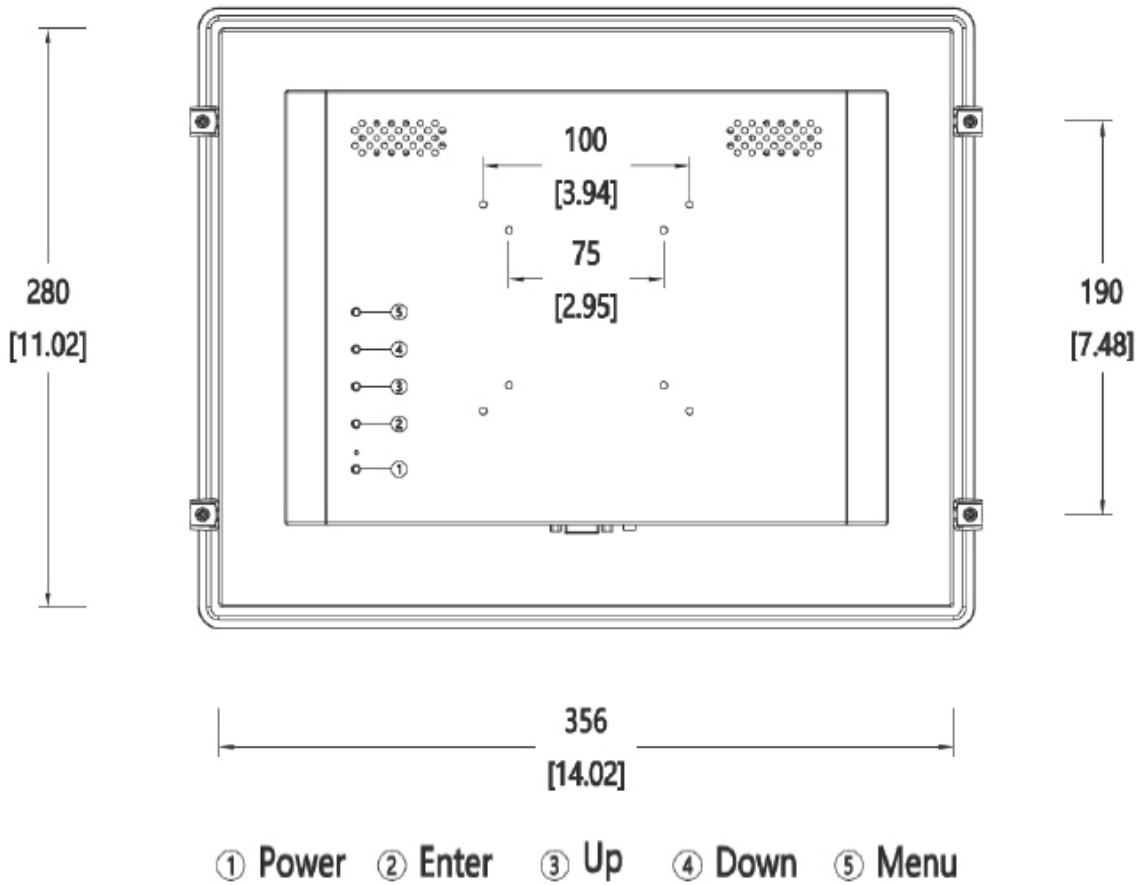
Seitenansicht



- (A) HDMI (B) VGA (C) AUDIO IN (D) DC12V (E) Ground (F) USB for touch

Abmessungen in mm [inch]:

Rückansicht



Ausschnitt

