



Übersicht:

- diverse Intel® Prozessoren einsetzbar
- Bildschirmdiagonale 21,5" widescreen
- SSD, optional HD 2,5"
- bis 16 GB RAM bzw. 64 GB RAM
- 2 x Netzwerk / dual Gigabit LAN
- Befestigung über Klemmsystem oder VESA 75 / 100
- kapazitiver Multitouch
- Optional WiFi/ Bluetooth

Kurzbeschreibung:

Die Panel-PCs IPC-P21-T sind Industrie-PCs mit einem 21,5" TFT inkl. Touchscreen und eignen sich hervorragend für größere Visualisierungen an Maschinen und Anlagen. Das System arbeitet lüfterlos und kann mit diversen Prozessoren ausgestattet werden. Als Betriebssysteme können Linux und Windows genutzt werden. Kundenspezifische Ausführungen sind auch bei kleinen Stückzahlen kostengünstig zu fertigen. Der Einbau erfolgt über ein rückseitiges Klemmsystem in einem Ausschnitt. Zusätzlich können die Geräte über die VESA-Befestigung an Tragarmen o.ä. montiert werden.

Technische Daten:

Ausstattung:

Panel-PC, 21,5" TFT / LCD, Touchscreen

Auflösung:

1920x1080

Speicher:

SSD (Grundgerät 128GB) oder HD 2,5"

Schnittstellen:

6x USB, 6x RS232 COM, Gigabit LAN 2x
VGA, HDMI, Audio out

Software:

Windows, Linux

Belüftung:

lüfterlos

Spannungsversorgung:

Spannungsversorgung 12VDC über
externes Weitbereichsnetzteil 100-240VAC

Montage:

Montage über rückseitige Klemmung oder
VESA 75/100

Bedienelemente:

Touchscreen kapazitiv, Multitouch

Mechanische Abmessungen:

Gehäuse: ca. 528x326x60 mm

Frontplatte: ca. 548x346x4 mm, silber eloxiert

Gehäuse:

robustes Aluminium- / Stahlblechgehäuse, silber

Umgebungsbedingungen:

Betrieb: -10-50°C bei 10-90% rel. Luftfeuchte

Schutzklasse:

frontseitig IP65 und rückseitig IP40

Zulassungen:

CE/ FCC/RoHS

Bestelldaten Optionen:

10060393 Option RAM 16GB

10060395 Option SSD 256GB oder größer

10060396 Option HDD 500GB oder größer

10060397 Option WIFI / Bluetooth

10060398 Option externer Lüfter

10060399 Option 1x RS485 / 422

Prozessoren:

Intel® Celeron / Chipsatz: Elkhart Lake
J6412 (4 cores 2.0 GHz)

Intel® Core (gen. 6th/7th) / Chipsatz: Skylake / Kabylake

i3-6006U / 7020U (2 cores 2.0 / 2.3GHZ)
i5-6200U / 7200U (2 cores 2.3 / 2.5GHZ)
i7-6500U / 7500U (2 cores 2.5 / 2.7GHZ)

Grafik:
Grafik Intel® HD

Speicher:
SO-DIMM max. 16GB (Grundgerät 8GB)

Bestelldaten Prozessoren:

1006xxxx IPC-P21-T Intel Celeron J6412

1006xxxx IPC-P21-T Intel i3 6006U
10060248 IPC-P21-T Intel i3 7020U

1006xxxx IPC-P21-T Intel i5 6200U
10060249 IPC-P21-T Intel i5 7200U

1006xxxx IPC-P21-T Intel i7 6500U
10060250 IPC-P21-T Intel i7 7500U

Intel® Core (gen. 11th) / Chipsatz: Tigerlake

i3-1115G4 (2 cores 3.0GHZ)
i5-1135G7 (4 cores 2.4GHZ)
i7-1165G7 (4 cores 2.8GHZ)

Grafik:
Grafik Intel® HD

Speicher:
SO-DIMM max. 16GB (Grundgerät 8GB)

10060269 IPC-P21-T Intel i3 1115G4

10060270 IPC-P21-T Intel i5 1135G7

10060271 IPC-P21-T Intel i7 1165G7

Intel® Core (gen. 12th) / Chipsatz: Alder Lake

i3-1210U / 1215U (6 cores 1.2GHZ)
i5-1235U / 1245U (10 cores 1.6GHZ)
i7-1255U / 1265U (10 cores 1.8GHZ)

Grafik:
Grafik Intel® UHD

Speicher:
SO-DIMM max. 64GB (Grundgerät 8GB)

1006xxxx IPC-P21-T Intel i3 1210U

1006xxxx IPC-P21-T Intel i3 1215U

1006xxxx IPC-P21-T Intel i5 1235U

1006xxxx IPC-P21-T Intel i5 1245U

1006xxxx IPC-P21-T Intel i7 1255U

1006xxxx IPC-P21-T Intel i7 1265U

Intel® Core (gen. 13th) / Chipsatz: Raptor Lake

i3-1305U / 1315U (6 cores 1.2GHZ)
i5-1335U / 1345U (10 cores 1.6GHZ)
i7-1355U / 1365U (10 cores 1.8GHZ)

Grafik:
Grafik Intel® UHD

Speicher:
SO-DIMM max. 64GB (Grundgerät 8GB)

1006xxxx IPC-P21-T Intel i3 1305U

1006xxxx IPC-P21-T Intel i3 1315U

1006xxxx IPC-P21-T Intel i5 1335U

1006xxxx IPC-P21-T Intel i5 1345U

1006xxxx IPC-P21-T Intel i7 1355U

1006xxxx IPC-P21-T Intel i7 1365U

Intel® Core (gen. 14th) / Chipsatz: Meteor Lake

Ultra 5-125U / 135U (12 cores 1.3GHZ)
Ultra 7-155U / 165U (12 cores 1.7GHZ)

Grafik:
Grafik Intel® Arc

Speicher:
SO-DIMM max. 64GB (Grundgerät 16GB)

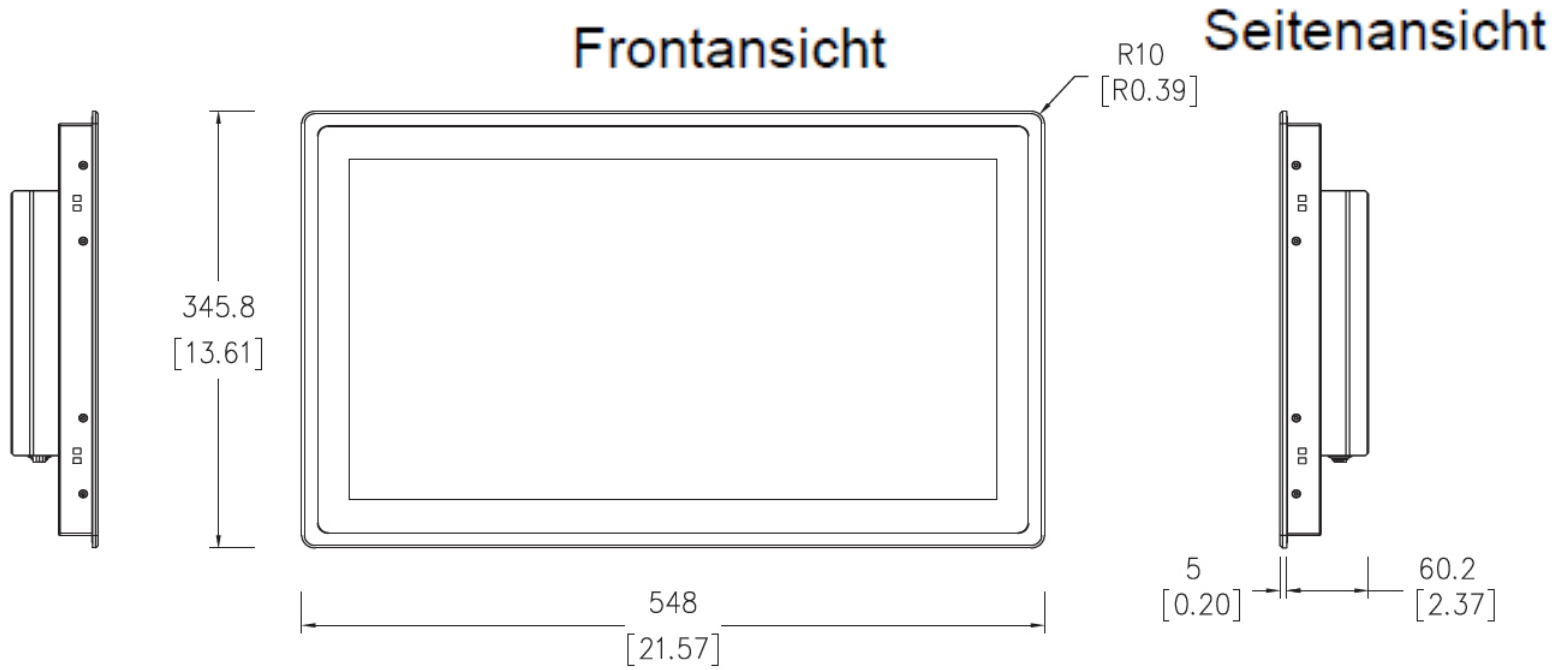
1006xxxx IPC-P21-T Intel Ultra 5 125U

1006xxxx IPC-P21-T Intel Ultra 5 135U

1006xxxx IPC-P21-T Intel Ultra 7 155U

1006xxxx IPC-P21-T Intel Ultra 7 165U

Abmessungen in mm [Inch]

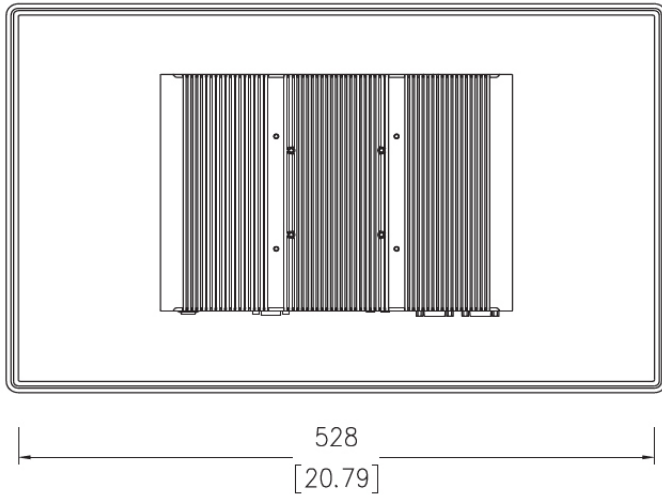


Unten

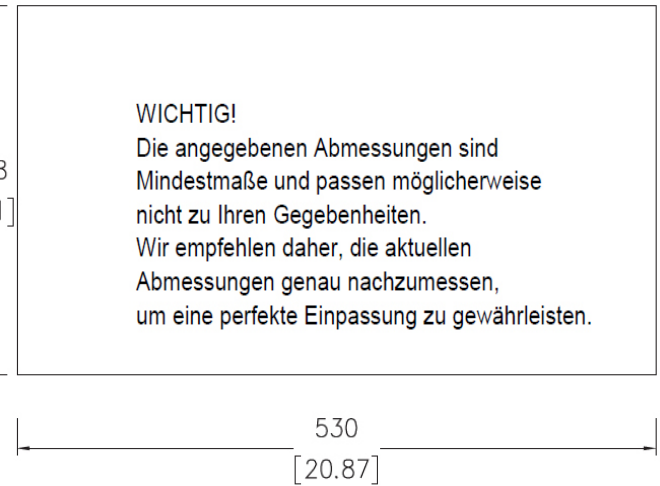


Oben

Rückansicht



Abmessungen Ausbruch



21.5"

