

### Übersicht:

- diverse Intel® Prozessoren einsetzbar
- Bildschirmdiagonale 12,1"
- SSD, optional HD 2,5"
- bis 16 GB RAM bzw. 64 GB RAM
- 2 x Netzwerk / dual Gigabit LAN
- Befestigung über Klemmsystem oder VESA 75 / 100
- resistiver Touchscreen 5-Draht oder kapazitiver Multitouch
- Optional WiFi/ Bluetooth

### Kurzbeschreibung:

Die Panel-PCs IPC-P12-T sind kompakte Geräte mit einem 12,1" TFT inkl. Touchscreen und eignen sich hervorragend für kleinere Visualisierungen an Maschinen. Das System arbeitet lüfterlos und kann mit diversen Prozessoren ausgestattet werden. Als Betriebssysteme können Linux und Windows genutzt werden. Kundenspezifische Ausführungen sind auch bei kleinen Stückzahlen kostengünstig zu fertigen. Der Einbau erfolgt über ein rückseitiges Klemmsystem in einem Ausschnitt. Zusätzlich können die Geräte über die VESA-Befestigung an Tragarmen o.ä. montiert werden.

### Technische Daten:

#### **Ausstattung:**

Panel-PC, 12,1" TFT / LCD, Touchscreen

#### **Auflösung:**

1024x768

#### **Speicher:**

SSD (Grundgerät 128GB) oder HD 2,5"

#### **Schnittstellen:**

6x USB, 6x RS232 COM, Gigabit LAN 2x  
VGA, HDMI, Audio out

#### **Software:**

Windows, Linux

#### **Belüftung:**

lüfterlos

#### **Spannungsversorgung:**

Spannungsversorgung 12VDC über  
externes Weitbereichsnetzteil 100-240VAC

#### **Montage:**

Montage über rückseitige Klemmung oder  
VESA 75/100

#### **Bedienelemente:**

Touchscreen resistiv / optional kapazitiv

#### **Mechanische Abmessungen:**

Gehäuse: 300x234x60 mm

Frontplatte: 320x254x4 mm, silber eloxiert

#### **Gehäuse:**

robustes Aluminium- / Stahlblechgehäuse, silber

#### **Umgebungsbedingungen:**

Betrieb: -10-50°C bei 10-90% rel. Luftfeuchte

#### **Schutzklasse:**

frontseitig IP65 und rückseitig IP40

#### **Zulassungen:**

CE/ FCC/RoHS

### Bestelldaten Optionen:

**10060391** Option kapazitiver Multitouch (10 Finger)

**10060393** Option RAM 16GB

**10060395** Option SSD 256GB oder größer

**10060396** Option HDD 500GB oder größer

**10060397** Option WIFI / Bluetooth

**10060398** Option externer Lüfter

**10060399** Option 1x RS485 / 422

### Prozessoren:

**Intel® Celeron / Chipsatz: Elkhart Lake**  
J6412 (4 cores 2.0 GHz)

**Intel® Core (gen. 6th/7th) / Chipsatz: Skylake / Kabylake**

i3-6006U / 7020U (2 cores 2.0 / 2.3GHZ)  
i5-6200U / 7200U (2 cores 2.3 / 2.5GHZ)  
i7-6500U / 7500U (2 cores 2.5 / 2.7GHZ)

**Grafik:**  
Grafik Intel® HD

**Speicher:**  
SO-DIMM max. 16GB (Grundgerät 8GB)

### Bestelldaten Prozessoren:

**1006xxxx** IPC-P12-T Intel Celeron J6412

**1006xxxx** IPC-P12-T Intel i3 6006U

**1006xxxx** IPC-P12-T Intel i3 7020U

**1006xxxx** IPC-P12-T Intel i5 6200U

**1006xxxx** IPC-P12-T Intel i5 7200U

**1006xxxx** IPC-P12-T Intel i7 6500U

**1006xxxx** IPC-P12-T Intel i7 7500U

**Intel® Core (gen. 11th) / Chipsatz: Tigerlake**

i3-1115G4 (2 cores 3.0GHZ)  
i5-1135G7 (4 cores 2.4GHZ)  
i7-1165G7 (4 cores 2.8GHZ)

**Grafik:**  
Grafik Intel® HD

**Speicher:**  
SO-DIMM max. 16GB (Grundgerät 8GB)

**10060254** IPC-P12-T Intel i3 1115G4

**10060255** IPC-P12-T Intel i5 1135G7

**10060256** IPC-P12-T Intel i7 1165G7

**Intel® Core (gen. 12th) / Chipsatz: Alder Lake**

i3-1210U / 1215U (6 cores 1.2GHZ)  
i5-1235U / 1245U (10 cores 1.6GHZ)  
i7-1255U / 1265U (10 cores 1.8GHZ)

**Grafik:**  
Grafik Intel® UHD

**Speicher:**  
SO-DIMM max. 64GB (Grundgerät 8GB)

**1006xxxx** IPC-P12-T Intel i3 1210U

**1006xxxx** IPC-P12-T Intel i3 1215U

**1006xxxx** IPC-P12-T Intel i5 1235U

**1006xxxx** IPC-P12-T Intel i5 1245U

**1006xxxx** IPC-P12-T Intel i7 1255U

**1006xxxx** IPC-P12-T Intel i7 1265U

**Intel® Core (gen. 13th) / Chipsatz: Raptor Lake**

i3-1305U / 1315U (6 cores 1.2GHZ)  
i5-1335U / 1345U (10 cores 1.6GHZ)  
i7-1355U / 1365U (10 cores 1.8GHZ)

**Grafik:**  
Grafik Intel® UHD

**Speicher:**  
SO-DIMM max. 64GB (Grundgerät 8GB)

**1006xxxx** IPC-P12-T Intel i3 1305U

**1006xxxx** IPC-P12-T Intel i3 1315U

**1006xxxx** IPC-P12-T Intel i5 1335U

**1006xxxx** IPC-P12-T Intel i5 1345U

**1006xxxx** IPC-P12-T Intel i7 1355U

**1006xxxx** IPC-P12-T Intel i7 1365U

**Intel® Core (gen. 14th) / Chipsatz: Meteor Lake**

Ultra 5-125U / 135U (12 cores 1.3GHZ)  
Ultra 7-155U / 165U (12 cores 1.7GHZ)

**Grafik:**  
Grafik Intel® Arc

**Speicher:**  
SO-DIMM max. 64GB (Grundgerät 16GB)

**1006xxxx** IPC-P12-T Intel Ultra 5 125U

**1006xxxx** IPC-P12-T Intel Ultra 5 135U

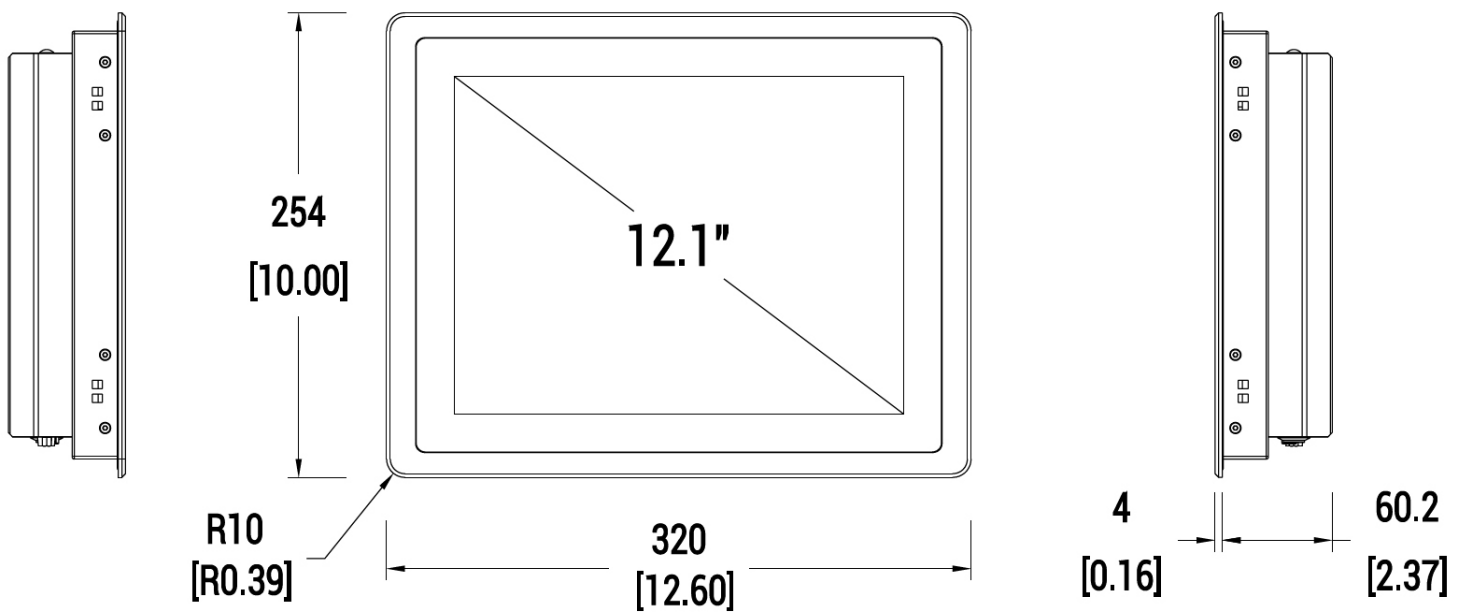
**1006xxxx** IPC-P12-T Intel Ultra 7 155U

**1006xxxx** IPC-P12-T Intel Ultra 7 165U

Abmessungen in mm [Inch]

Frontansicht

Seitenansicht



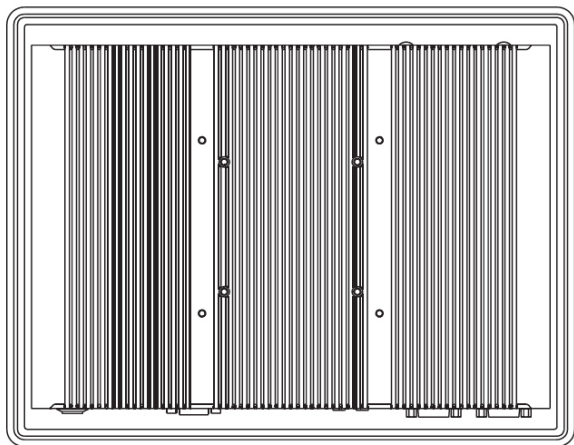
Unten



Oben

**Rückansicht**

**Abmessungen Ausbruch**



234  
[9.21]

236  
[9.29]

**WICHTIG!**  
Die angegebenen Abmessungen sind Mindestmaße und passen möglicherweise nicht zu Ihren Gegebenheiten. Wir empfehlen daher, die aktuellen Abmessungen genau nachzumessen, um eine perfekte Einpassung zu gewährleisten.

300  
[11.81]

302  
[11.89]

**12.1"**

