

15"

Oben

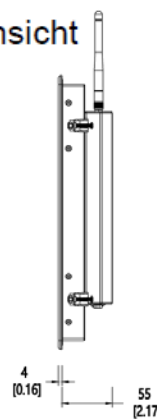
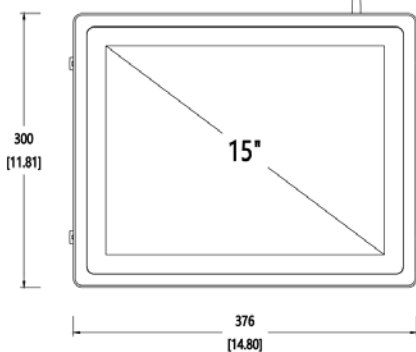


Abmessungen in mm [Inch]

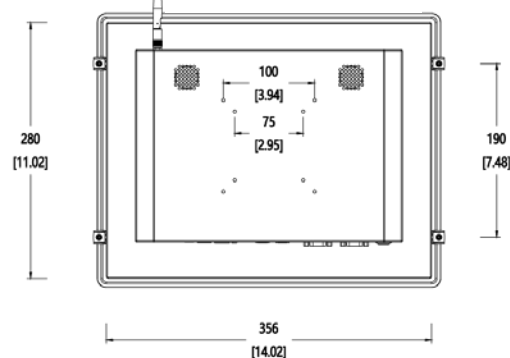


Frontansicht

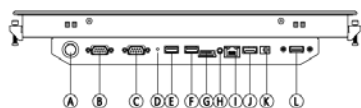
Seitenansicht



Rückansicht



Unten



- Ⓐ ON/OFF   Ⓑ UART(TTL)   Ⓒ UART(TTL)   Ⓓ Ground   Ⓔ USB   Ⓕ USB
- Ⓖ TF card   Ⓗ Line-out   Ⓘ LAN   ⓷ HDMI   Ⓒ DC12V5A   Ⓚ USB

Abmessungen Ausbruch

