

12.1"

Oben

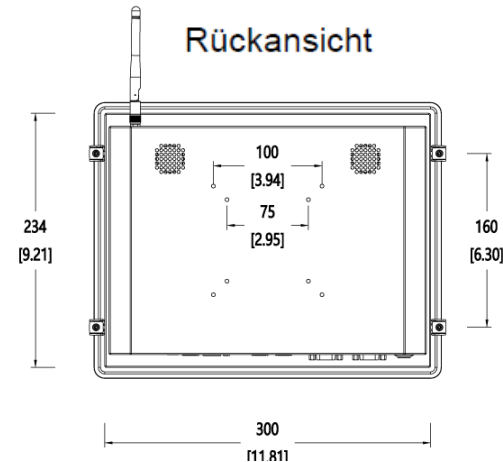
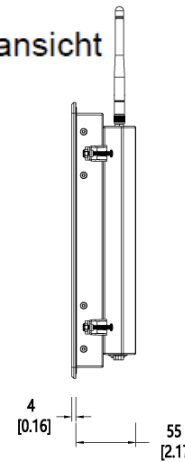
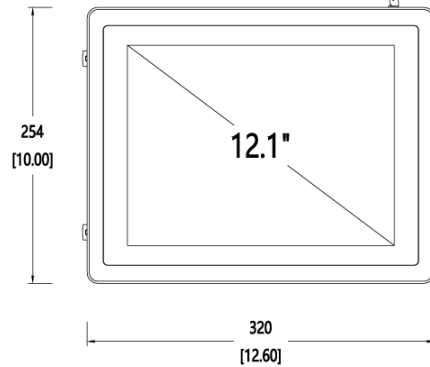


Abmessungen in mm [Inch]

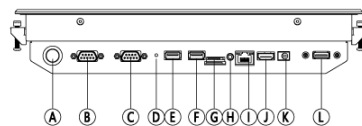
Frontansicht

Seitenansicht

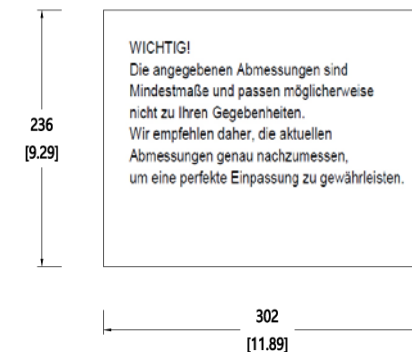
Rückansicht



Unten



Abmessungen Ausbruch



- Ⓐ ON/OFF    Ⓑ UART(TTL)    Ⓒ UART(TTL)    Ⓓ Ground    Ⓔ USB    Ⓕ USB
- Ⓖ TF card    Ⓗ Line-out    Ⓘ LAN    ⓰ HDMI    Ⓚ DC12V5A    Ⓛ USB