

IPC-A17T

Android-Panel PC 17"



Übersicht:

- diverse Android Versionen verfügbar
- Bildschirmdiagonale 17"
- 32 GB Speicher, 4 GB RAM
- 1 x Netzwerk
- Befestigung über Klemmsystem oder VESA 75 / 100
- resistiver Touchscreen, optional kapazitiver Multitouch
- WiFi

Kurzbeschreibung:

Die Android Panel-PCs IPC-A17T sind kompakte Geräte mit einem 17" TFT inkl. Touchscreen und eignen sich hervorragend für Infoterminals. Das System arbeitet lüfterlos und kann mit verschiedenen Androidsystemen ausgestattet werden. Der Einbau erfolgt über ein rückseitiges Klemmsystem in einem Ausschnitt. Alternativ können die Geräte über die VESA-Befestigung an Tragarmen, Standfüßen o.ä. montiert werden.

Technische Daten:

Ausstattung:

Panel-PC, 17" TFT / LCD, Touchscreen

Auflösung:

1280x1024

Speicher:

32GB, 4GB RAM (Grundgerät)

Schnittstellen:

3x USB, 2x TTL, 1x LAN, 1x TF-Kartenslot
HDMI, WiFi, 2x Audio in

Software:

Android

Belüftung:

lüfterlos

Spannungsversorgung:

Spannungsversorgung 12VDC über
externes Weitbereichsnetzteil 100-240VAC

Bedienelemente:

Touchscreen resistiv,
optional kapazitiver Multitouch

Montage:

Montage über rückseitige Klemmung oder
VESA 75/100

Mechanische Abmessungen:

Frontplatte Aluminium: ca. 413 x 350 x 4 mm,
silber eloxiert
Ausschnitt: 394,7 x 322,2 mm

Gehäuse:

robustes Aluminium- / Stahlblechgehäuse, silber

Umgebungsbedingungen:

Betrieb: -10-60°C bei 10-90% rel. Luftfeuchte

Schutzklasse:

frontseitig IP65 und rückseitig IP40

Zulassungen:

CE/ FCC/RoHS

Bestelldaten Optionen:

10060391 Option kapazitiver Multitouch

10060392 Option 8GB RAM

10060xxx Option 64GB Speicher

10060xxx Standfuß 450x450x1200mm

IPC-A17T

Android-Panel PC 17"



Prozessoren:

Android 7.1.2

RK3288

Chipsatz:

Quad core Cortex-A17 GPU Mail-T764

Bestelldaten Prozessoren:

1006xxxx IPC-A17T Android PC 17" RK3288

Android 9

RK3399

Chipsatz:

dual-core Cortex-A72 / quad-core Cortex-A53

1006xxxx IPC-A17T Android PC 17" RK3399

Android 11

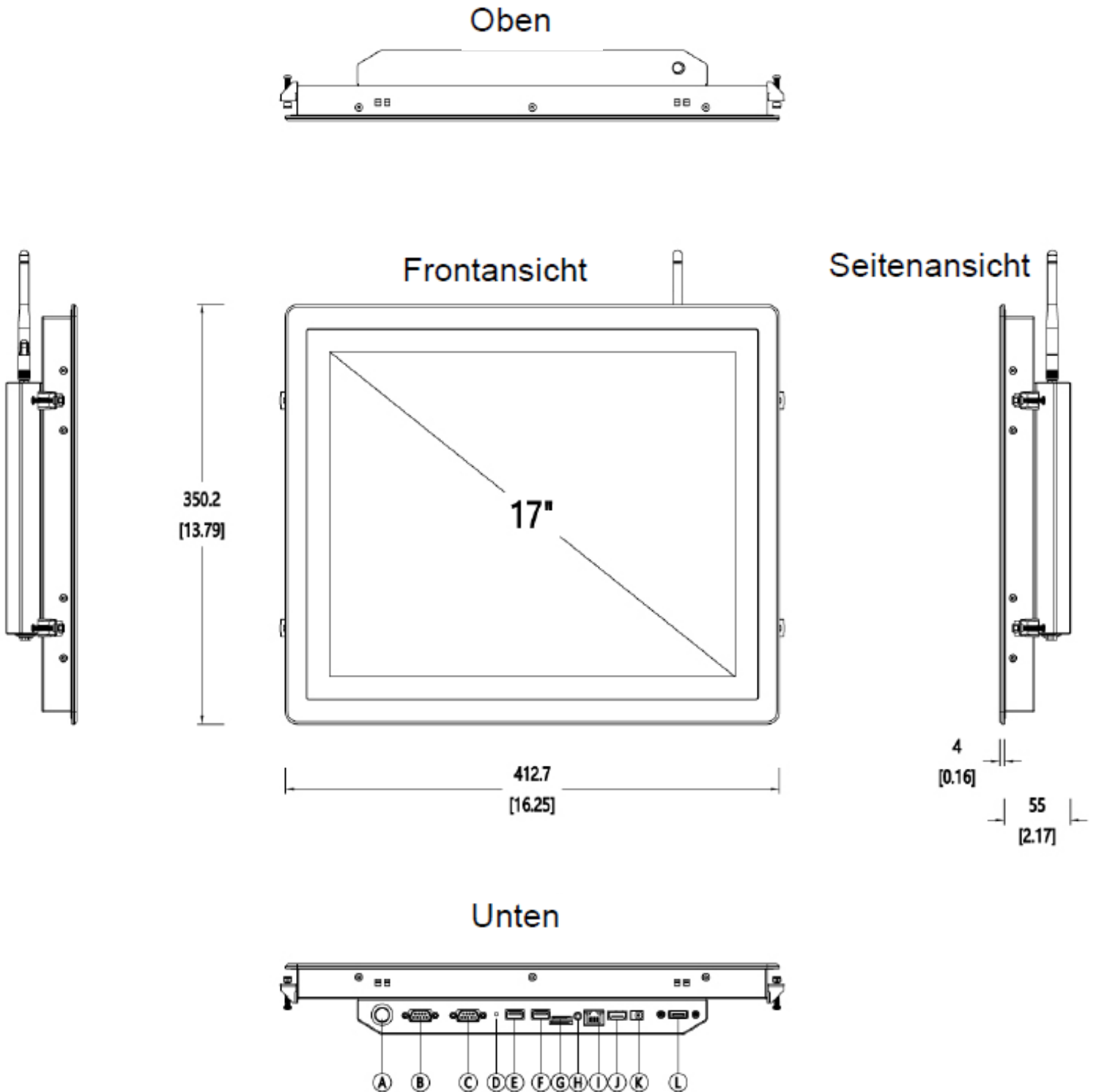
RK3566

Chipsatz:

Quad core Cortex-A55 1.8Ghz

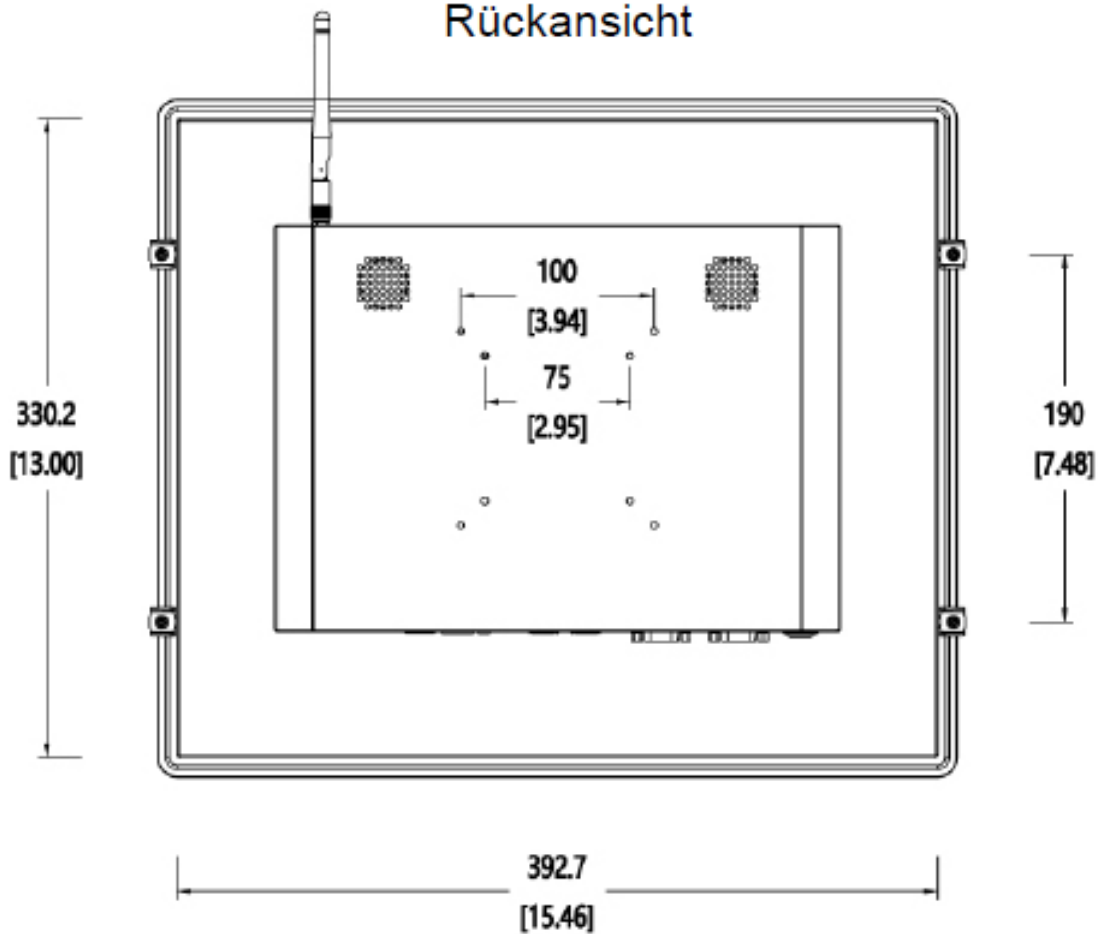
1006xxxx IPC-A17T Android PC 17" RK3566

Abmessungen in mm [Inch]



- | | | | | | |
|-----------|-------------|-------------|----------|-----------|-------|
| Ⓐ ON/OFF | Ⓑ UART(TTL) | Ⓒ UART(TTL) | Ⓓ Ground | Ⓔ USB | Ⓕ USB |
| Ⓖ TF card | Ⓗ Line-out | Ⓘ LAN | Ⓝ HDMI | Ⓚ DC12V5A | Ⓛ USB |

Rückansicht



Abmessungen Ausbruch

