



Übersicht:

- diverse Android Versionen verfügbar
- Bildschirmdiagonale 15"
- 32 GB Speicher, 4 GB RAM
- 1 x Netzwerk
- Befestigung über Klemmsystem oder VESA 75 / 100
- resistiver Touchscreen, optional kapazitiver Multitouch
- WiFi

Kurzbeschreibung:

Die Android Panel-PCs IPC-A15T sind kompakte Geräte mit einem 15" TFT inkl. Touchscreen und eignen sich hervorragend für Infoterminals. Das System arbeitet lüfterlos und kann mit verschiedenen Androidsystemen ausgestattet werden. Der Einbau erfolgt über ein rückseitiges Klemmsystem in einem Ausschnitt. Alternativ können die Geräte über die VESA-Befestigung an Tragarmen, Standfüßen o.ä. montiert werden.

Technische Daten:

Ausstattung:

Panel-PC, 15" TFT / LCD, Touchscreen

Auflösung:

1024x768

Speicher:

32GB, 4GB RAM (Grundgerät)

Schnittstellen:

3x USB, 2x TTL, 1x LAN, 1x TF-Kartenslot
HDMI, WiFi, 2x Audio in

Software:

Android

Belüftung:

lüfterlos

Spannungsversorgung:

Spannungsversorgung 12VDC über
externes Weitbereichsnetzteil 100-240VAC

Bedienelemente:

Touchscreen resistiv,
optional kapazitiver Multitouch

Montage:

Montage über rückseitige Klemmung oder
VESA 75/100

Mechanische Abmessungen:

Frontplatte Aluminium: 376 x 300 x 4 mm,
silber eloxiert
Ausschnitt: 358 x 282 mm

Gehäuse:

robustes Aluminium- / Stahlblechgehäuse, silber

Umgebungsbedingungen:

Betrieb: -10-60°C bei 10-90% rel. Luftfeuchte

Schutzklasse:

frontseitig IP65 und rückseitig IP40

Zulassungen:

CE/ FCC/RoHS

Bestelldaten Optionen:

10060391 Option kapazitiver Multitouch

10060392 Option 8GB RAM

10060xxx Option 64GB Speicher

10060xxx Standfuß 450x450x1200mm

IPC-A15T

Android-Panel PC 15"



Prozessoren:

Android 7.1.2

RK3288

Chipsatz:

Quad core Cortex-A17 GPU Mail-T764

Bestelldaten Prozessoren:

1006xxxx IPC-A15T Android PC 15" RK3288

Android 9

RK3399

Chipsatz:

dual-core Cortex-A72 / quad-core Cortex-A53

1006xxxx IPC-A15T Android PC 15" RK3399

Android 11

RK3566

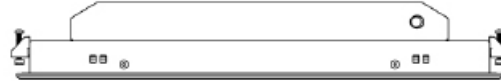
Chipsatz:

Quad core Cortex-A55 1.8Ghz

1006xxxx IPC-A15T Android PC 15" RK3566

Abmessungen in mm [Inch]

Oben

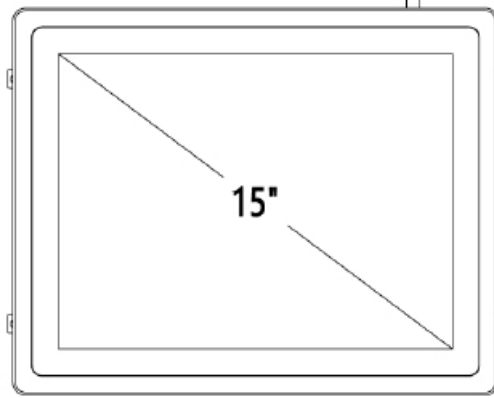


Frontansicht

Seitenansicht



300
[11.81]

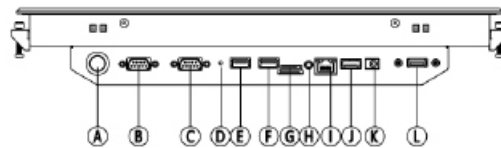


15"

376
[14.80]

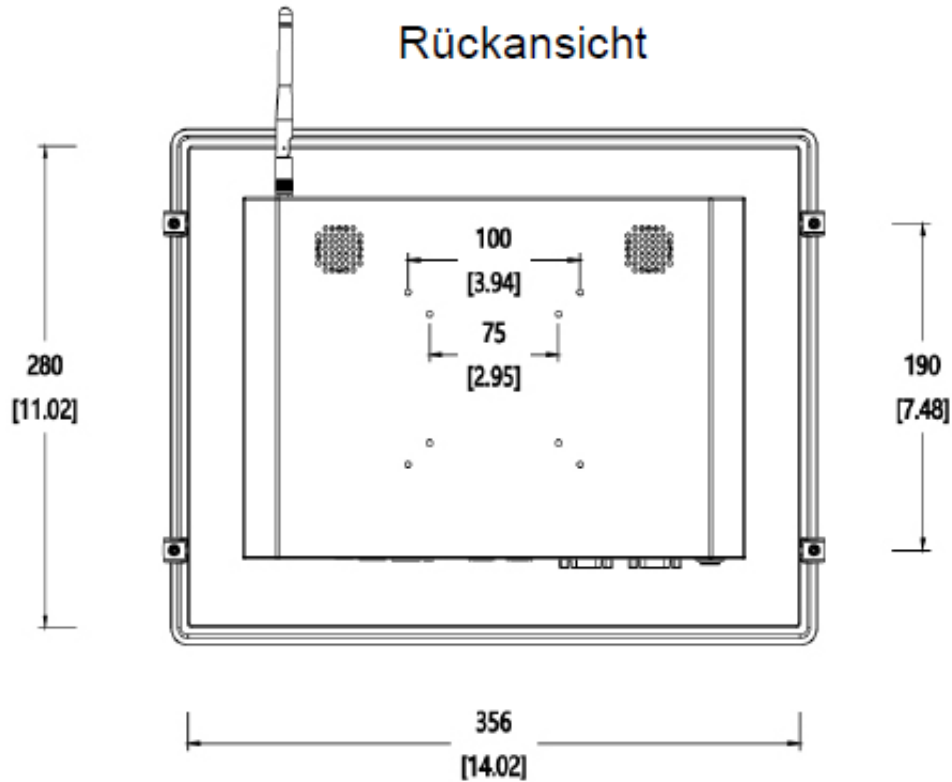
4
[0.16] 55
[2.17]

Unten



- | | | | | | |
|-----------|-------------|-------------|----------|-----------|-------|
| Ⓐ ON/OFF | Ⓑ UART(TTL) | Ⓒ UART(TTL) | Ⓓ Ground | Ⓔ USB | Ⓕ USB |
| Ⓖ TF card | Ⓗ Line-out | Ⓘ LAN | Ⓛ HDMI | Ⓚ DC12V5A | Ⓛ USB |

Rückansicht



Abmessungen Ausbruch

