

# IPC-A12T

## Android-Panel PC 12,1"



### Übersicht:

- diverse Android Versionen verfügbar
- Bildschirmdiagonale 12,1"
- 32 GB Speicher, 4 GB RAM
- 1 x Netzwerk
- Befestigung über Klemmsystem oder VESA 75 / 100
- resistiver Touchscreen, optional kapazitiver Multitouch
- WiFi

### Kurzbeschreibung:

Die Android Panel-PCs IPC-A12T sind kompakte Geräte mit einem 12,1" TFT inkl. Touchscreen und eignen sich hervorragend für Infoterminals. Das System arbeitet lüfterlos und kann mit verschiedenen Androidsystemen ausgestattet werden. Der Einbau erfolgt über ein rückseitiges Klemmsystem in einem Ausschnitt. Alternativ können die Geräte über die VESA-Befestigung an Tragarmen, Standfüßen o.ä. montiert werden.

### Technische Daten:

#### **Ausstattung:**

Panel-PC, 12,1" TFT / LCD, Touchscreen

#### **Auflösung:**

1024x768

#### **Speicher:**

32GB, 4GB RAM (Grundgerät)

#### **Schnittstellen:**

3x USB, 2x TTL, 1x LAN, 1x TF-Kartenslot  
HDMI, WiFi, 2x Audio in

#### **Software:**

Android

#### **Belüftung:**

lüfterlos

#### **Spannungsversorgung:**

Spannungsversorgung 12VDC über  
externes Weitbereichsnetzteil 100-240VAC

#### **Bedienelemente:**

Touchscreen resistiv,  
optional kapazitiver Multitouch

#### **Montage:**

Montage über rückseitige Klemmung oder  
VESA 75/100

#### **Mechanische Abmessungen:**

Frontplatte Aluminium: 320 x 254 x 4 mm,  
silber eloxiert  
Ausschnitt: 302 x 236 mm

#### **Gehäuse:**

robustes Aluminium- / Stahlblechgehäuse, silber

#### **Umgebungsbedingungen:**

Betrieb: -10-60°C bei 10-90% rel. Luftfeuchte

#### **Schutzklasse:**

frontseitig IP65 und rückseitig IP40

#### **Zulassungen:**

CE/ FCC/RoHS

### Bestelldaten Optionen:

**10060391** Option kapazitiver Multitouch

**10060392** Option 8GB RAM

**10060xxx** Option 64GB Speicher

**10060xxx** Standfuß 450x450x1200mm

# IPC-A12T

## Android-Panel PC 12,1"



### Prozessoren:

#### **Android 7.1.2**

RK3288

#### **Chipsatz:**

Quad core Cortex-A17 GPU Mail-T764

### Bestelldaten Prozessoren:

**1006xxxx** IPC-A12T Android PC 12,1" RK3288

#### **Android 9**

RK3399

#### **Chipsatz:**

dual-core Cortex-A72 / quad-core Cortex-A53

**1006xxxx** IPC-A12T Android PC 12,1" RK3399

#### **Android 11**

RK3566

#### **Chipsatz:**

Quad core Cortex-A55 1.8Ghz

**1006xxxx** IPC-A12T Android PC 12,1" RK3566

Abmessungen in mm [Inch]

Oben

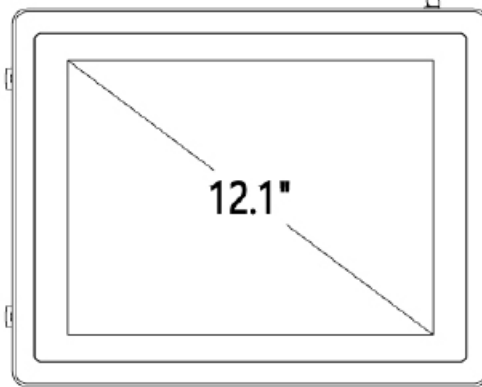


Frontansicht

Seitenansicht

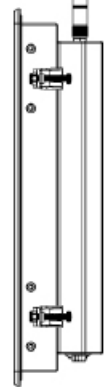


254  
[10.00]

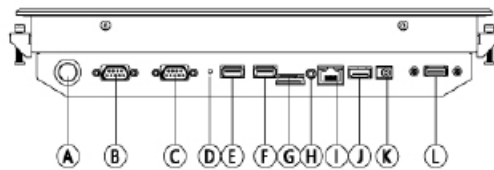


320  
[12.60]

4  
[0.16] 55  
[2.17]

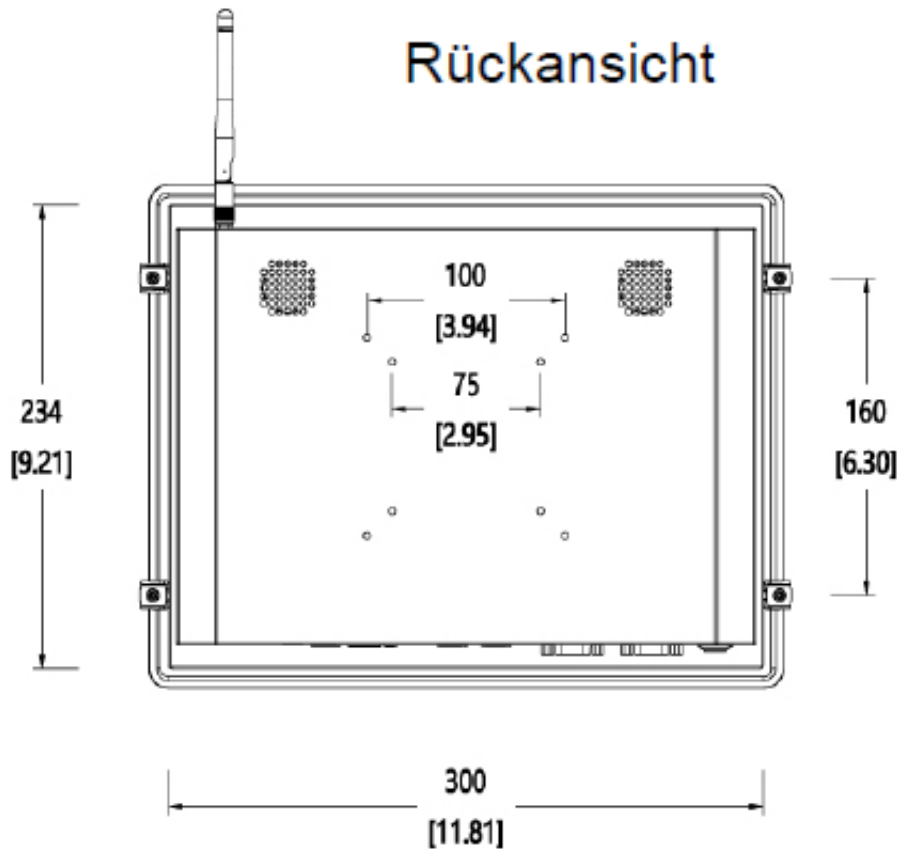


Unten



- Ⓐ ON/OFF    Ⓑ UART(TTL)    Ⓒ UART(TTL)    Ⓓ Ground    Ⓔ USB    Ⓕ USB
- Ⓖ TF card    Ⓗ Line-out    Ⓘ LAN    ⓵ HDMI    ⓶ DC12V5A    ⓷ USB

## Rückansicht



## Abmessungen Ausbruch

